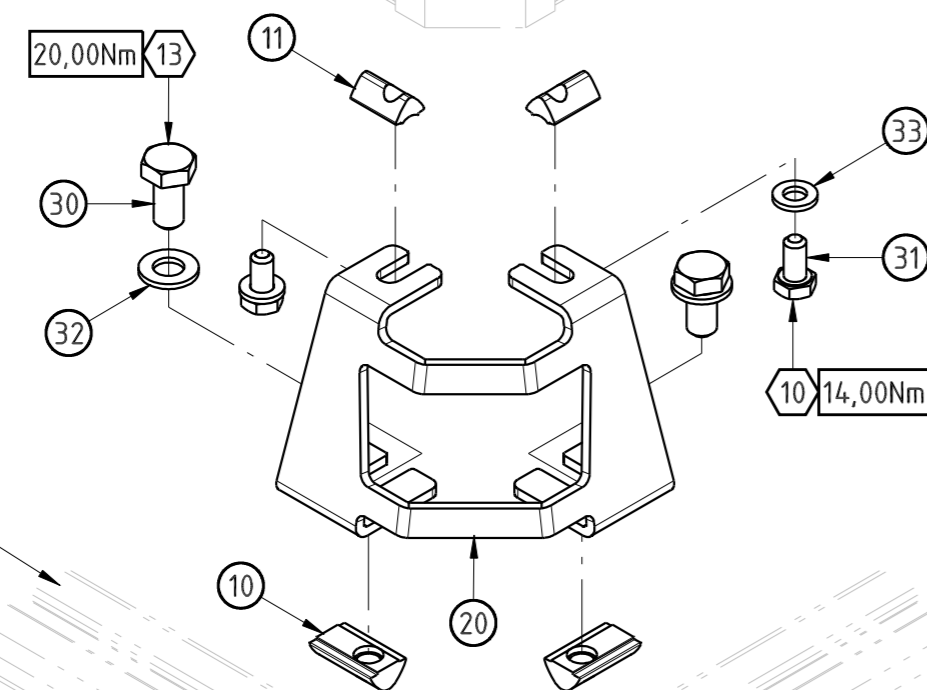


PROFILATO CORRENTE  
CENTINA LONGITUDINALE

PROFILATO CORRENTE  
CENTINA TRASVERSALE

PROFILATO CORRENTE  
LONGITUDINALE ESTERNO

PROFILATO CORRENTE  
TRASVERSALE



AGGREGATO  
SCALA 1:2

POSIZIONE	IDENTIFICATIVO	MATERIALE	STATO DI FORNITURA	QUANTITA'
⑩	TASSELLO SCORREVOLE	ACCIAIO AL CARBONIO	ZINCATO BIANCO ELETTROLITICO	N°2 PEZZI
⑪	TASSELLO SCORREVOLE	ACCIAIO AL CARBONIO	ZINCATO BIANCO ELETTROLITICO	N°2 PEZZI
⑫				
⑳	CENTINA CANTONALE	ACCIAIO AL CARBONIO	VERNICIATO	N°1 PEZZO
⑳				
③①	VITE TE M8X16 UNI 5739	ACCIAIO AL CARBONIO	ZINCATO BIANCO ELETTROLITICO	N°2 PEZZI
③②	VITE TE M6X12 UNI 5739	ACCIAIO AL CARBONIO	ZINCATO BIANCO ELETTROLITICO	N°2 PEZZI
③③	RONDELLA PIANA M8 UNI 6592	ACCIAIO AL CARBONIO	ZINCATO BIANCO ELETTROLITICO	N°2 PEZZI
③④	RONDELLA PIANA M6 UNI 6592	ACCIAIO AL CARBONIO	ZINCATO BIANCO ELETTROLITICO	N°2 PEZZI

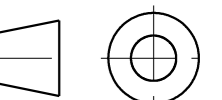
**BFFREANI**  
**O&T DIVISION**

TAVOLA: n°01

FORMATO: A3L

AGGREGATO

SCALA 1:2



DISEGNATORE:

MARCO ACERBIS

CODICE ARTICOLO:

PPKCC

DESCRITTIVO:

PORTAPACCHI KIT CENTINA CANTONALE