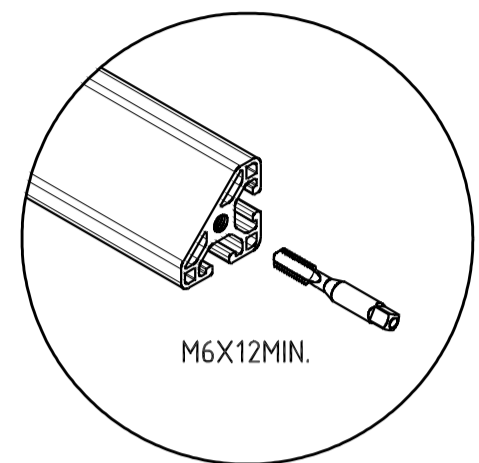
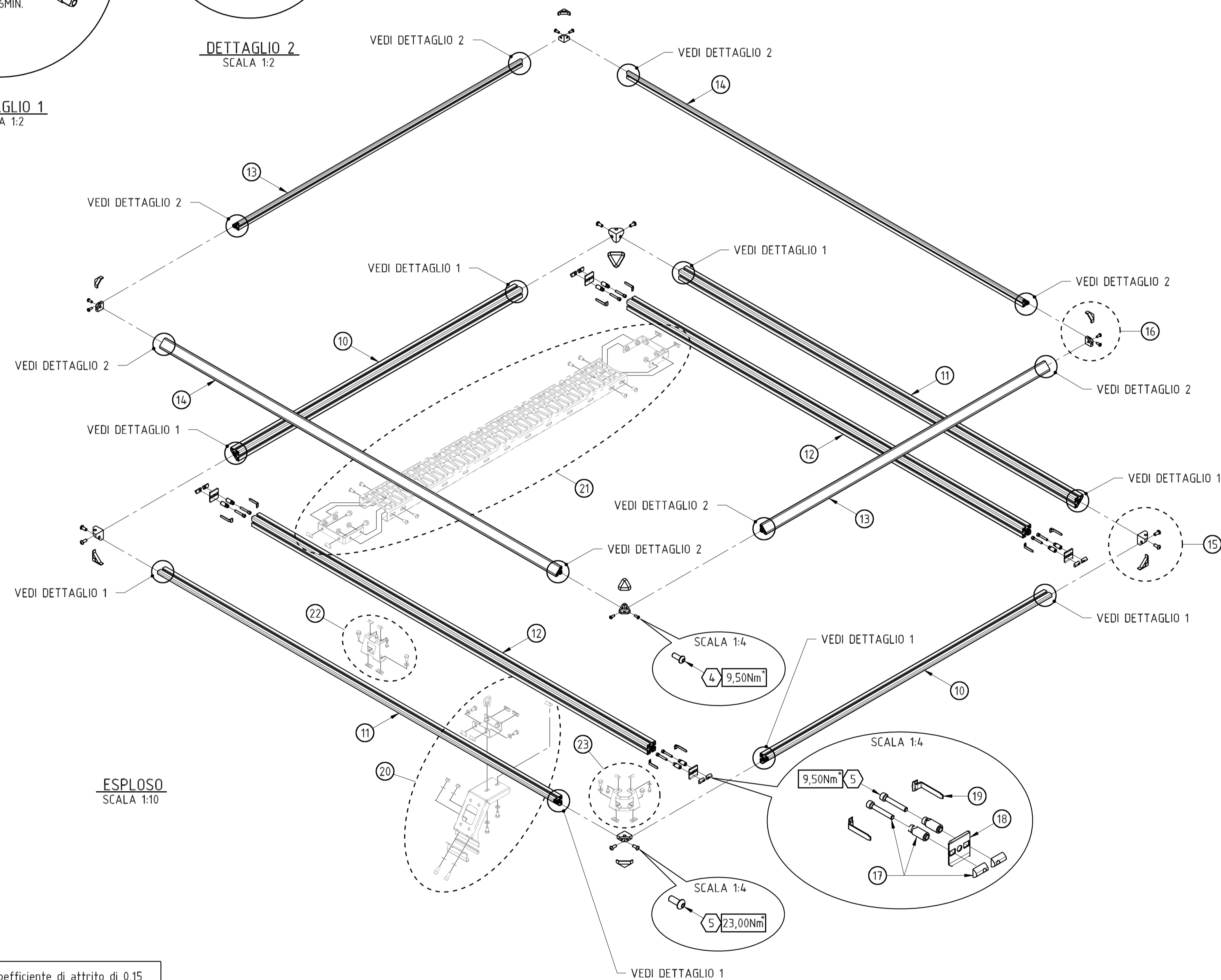


DETTAGLIO 1
SCALA 1:2



DETTAGLIO 2
SCALA 1:2



ESPLOSO
SCALA 1:10

* Considerando un coefficiente di attrito di 0,15

POSIZIONE	IDENTIFICATIVO	MATERIALE	STATO DI FORNITURA	Lg/Q.tà
10	PROFILATO CORRENTE TRASVERSALE	LEGA DI ALLUMINIO	ANODIZZATO NATURALE	Lg=1360mm N°2 PEZZI
11	PROFILATO CORRENTE LONG. EST.	LEGA DI ALLUMINIO	ANODIZZATO NATURALE	Lg=VEDI TABELLA N°2 PEZZI
12	PROFILATO CORRENTE LONG. INT.	LEGA DI ALLUMINIO	ANODIZZATO NATURALE	Lg=VEDI TABELLA N°2 PEZZI
13	PROFILATO CENTINA TRASVERSALE	LEGA DI ALLUMINIO	ANODIZZATO NATURALE	Lg=1360mm N°2 PEZZI
14	PROFILATO CENTINA LONGITUDINALE	LEGA DI ALLUMINIO	ANODIZZATO NATURALE	Lg=VEDI TABELLA N°2 PEZZI
15	SET DI COLLEGAMENTO ANGOLARE	ACCIAIO AL CARBONIO /LEGA DI ZINCO/POLIMERO	ZINCATO BIANCO ELETTROLITICO /VERNICIATO/NERO	N°4 PEZZI
16	SET DI COLLEGAMENTO ANGOLARE	ACCIAIO AL CARBONIO /LEGA DI ZINCO/POLIMERO	ZINCATO BIANCO ELETTROLITICO /VERNICIATO/NERO	N°4 PEZZI
17	SET DI COLLEGAMENTO AUTOMATICO	ACCIAIO AL CARBONIO	ZINCATO BIANCO ELETTROLITICO	N°8 PEZZI
18	GUARNIZIONE	POLIMERO	GRIGIO SIMILE RAL 7042	N°4 PEZZI
19	MASCHERA	POLIMERO	GRIGIO SIMILE RAL 7042	N°8 PEZZI
20	COMPONENTE: KIT PIEDINO ART. PPKP	VEDI SPECIFICHE ARTICOLO	VEDI SPECIFICHE ARTICOLO	VEDI TABELLA
21	COMPONENTE: KIT TRAVERSINO ART. PPKT	VEDI SPECIFICHE ARTICOLO	VEDI SPECIFICHE ARTICOLO	VEDI TABELLA
22	COMPONENTE: KIT CENTINA INTERMEDIA ART. PPKCI	VEDI SPECIFICHE ARTICOLO	VEDI SPECIFICHE ARTICOLO	VEDI TABELLA
23	COMPONENTE: KIT CENTINA CANTONALE ART. PPKCC	VEDI SPECIFICHE ARTICOLO	VEDI SPECIFICHE ARTICOLO	VEDI TABELLA

CARROZZERIA/ALLESTIMENTO	DESCRIZIONE	Lg PROFILATI	Q.tà COMPONENTI
VARIANTE: PPKTA-1200	-TIPOLOGIA CARROZZERIA: PASSO CORTO CHIUSA -ALLESTIMENTO PORTAPACCHI: MEZZA CABINA (PPKTA-1200) -MISURE MASSIME: 1200Lung.*1440Largh.*140H	11 Lg=1120mm	-ART. PPKP=N°4 PEZZI
		12 Lg=1117mm	-ART. PPKT=N°4 PEZZI
		14 Lg=1120mm	-ART. PPKCC=N°4 PEZZI -ART. PPKCI=N°4 PEZZI
VARIANTE: PPKTA-1900	-TIPOLOGIA CARROZZERIA: PASSO CORTO CHIUSA -ALLESTIMENTO PORTAPACCHI: CABINA INTERA (PPKTA-1900) -MISURE MASSIME: 1900Lung.*1440Largh.*140H	11 Lg=1820mm	-ART. PPKP=N°6 PEZZI
		12 Lg=1817mm	-ART. PPKT=N°6 PEZZI
		14 Lg=1820mm	-ART. PPKCC=N°4 PEZZI -ART. PPKCI=N°4 PEZZI
VARIANTE: PPKTA-2350	-TIPOLOGIA CARROZZERIA: PASSO LUNGO CHIUSA -ALLESTIMENTO PORTAPACCHI: CABINA INTERA (PPKTA-2350) -MISURE MASSIME: 2350Lung.*1440Largh.*140H	11 Lg=2270mm	-ART. PPKP=N°8 PEZZI
		12 Lg=2267mm	-ART. PPKT=N°8 PEZZI
		14 Lg=2270mm	-ART. PPKCC=N°4 PEZZI -ART. PPKCI=N°6 PEZZI

La tabella riepilogativa, fornisce le linee guida per l'allestimento di portapacchi modulari in misure da noi testate su varie carrozzerie di produzione standard. Per allestimenti personalizzati o specifiche esigenze siamo a completa disposizione per fornire qualsiasi supporto o informazione tecnica.

		TAVOLA: n°01	FORMATO: A2L SCALA 1:10 - 1:4 - 1:2
		ASSIEME ESPLOSO	
DISEGNATORE:	MARCO ACERBIS	CODICE ARTICOLO:	PPKTA
DESCRITTIVO:	PORTAPACCHI KIT TELAIO MODELLO ALTO		

La proprietà di questo disegno è tutelata a termini di legge. E' vietato utilizzarlo, riprodurlo o divulgarlo senza il permesso di O&T S.r.l. COSTRUZIONI METALLICHE