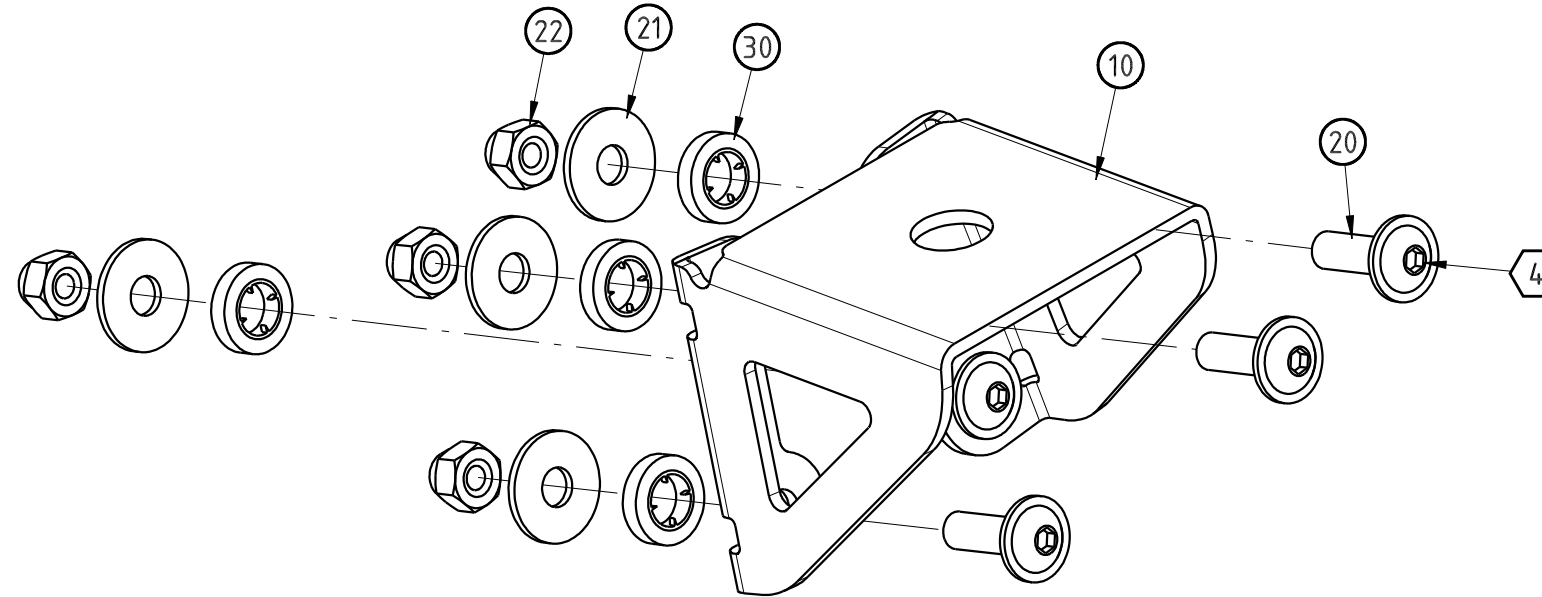


POSIZIONE	IDENTIFICATIVO	MATERIALE	STATO DI FORNITURA	QUANTITA'
10	STAFFA	ACCIAIO AL CARBONIO	VERNICIATO	N°1 PEZZO
20	VITE TBEI CON FLANGIA M5X16	ACCIAIO AL CARBONIO	ZINCATO NERO ELETTROLITICO	N°4 PEZZI
21	RONDELLA PIANA LARGA M5 Ø15 UNI 6593	ACCIAIO AL CARBONIO	ZINCATO BIANCO ELETTROLITICO	N°4 PEZZI
22	DADO AUTOBLOCCANTE ALTO M5 UNI 7473	ACCIAIO AL CARBONIO	ZINCATO BIANCO ELETTROLITICO	N°4 PEZZI
30	RONDELLA SPECIALE	POLIMERO	NERO	N°4 PEZZI



AGGREGATO
SCALA 1:1

		TAVOLA: n°01	FORMATO: A3 SCALA 1:1
		AGGREGATO	
<u>DISEGNATORE:</u>	MARCO ACERBIS	<u>CODICE ARTICOLO:</u>	SMMP
<u>DESCRITTIVO:</u>	STAFFA MULTIUSO PER MONTANTE POSTERIORE		